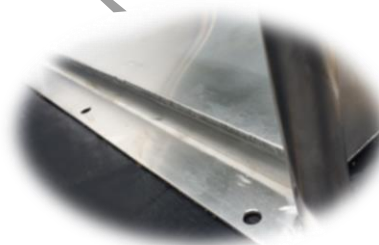
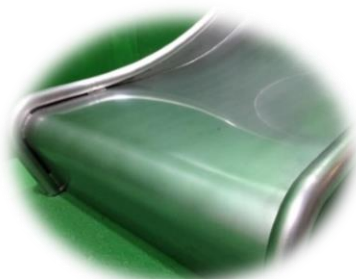


9.03.01.000 ESCORREGADOR 1.0

Escorregador 100% fabricado em aço inox.
Dimensionamento geométrico conforme normas de segurança.
Não possui arestas e possui proteções laterais com excelente acabamento com tubos metálicos.

Extremidade com arredondamento ergonômico, para conforto e segurança.
Abas de fixação já com furos de instalação.



Aba de fixação já com furos de instalação.

moving play

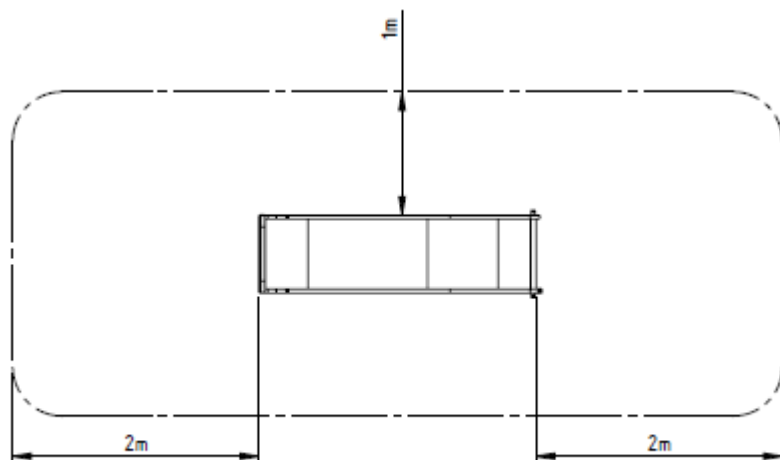
Vamos brincar juntos



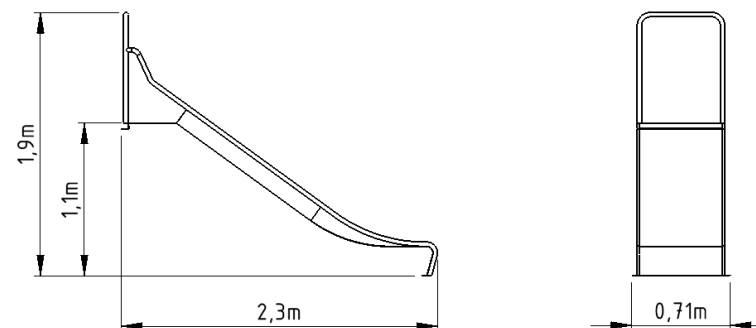
Informações Técnicas

Material	100% inox
Faixa Etária	A partir de 1 anos
Medidas C x L x A	2,3 x 0,71 x 1,9 m
Peso	45 Kg
Garantia	3 ano(s)
Carga Máxima	85 Kg
Procedência	100% nacional

ÁREA LIVRE RECOMENDADA



DIMENSÕES



RECOMENDAÇÕES GERAIS DE USO:

- É altamente recomendado a utilização dos brinquedos sob a supervisão de um adulto responsável;
- Não utilizar com o brinquedo úmido;
- Não utilizar com objetos cortantes/pontiagudos;
- Não utilizar sob efeitos de bebidas alcoólicas e/ou outras drogas;
- Utilizar apenas com iluminação adequada;
- O adulto responsável deverá sempre observar a temperatura de partes dos equipamentos, averiguando se está seguro para as crianças (no projeto da área deverá ser considerado e informado ao cliente, sobre a necessidade de possíveis sombras naturais ou artificiais para minimizar os efeitos da radiação solar);
- Este equipamento é indicado apenas para áreas com pisos adequados as normas ABNT em seu entorno;

RECOMENDAÇÕES PARA CARROSSEL / GIRA GIRA:

- Aplicar uma velocidade ao carrossel, controlada por um adulto responsável;
- Para frear o carrossel, faça-o de forma progressiva e controlada;

RECOMENDAÇÕES PARA MELHOR CONSERVAÇÃO E DURABILIDADE DO PRODUTO:

- Evitar manter o produto úmido ou com retenção de líquidos em suas partes, por períodos longos;
- Para partes de madeiras, após 18 meses analisar e considerar a re-aplicação de verniz ou stain para reforçar a impermeabilização da madeira;
- Para placas pintadas, após 18 meses analisar e considerar retoques em sua pintura ou re-aplicação de verniz para reforçar a impermeabilização e proteção solar;
- Para placas pintadas, evitar perfurações e/ou danos que atinjam o material base, caso isto ocorra impermeabilizar a parte afetada e retocar pintura;
- Para metal pintado, retocar quando necessário;
- Para outras partes metálicas, se ocorrer o surgimento de pontos de corrosão, aplicar anti-corrosivos para metal e considerar a aplicação de pintura.